

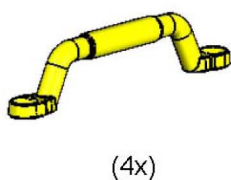
Montage instructies | Assembly instructions | Montageanleitungen | Instructions de montage



Daan

Inhoud doos | Contents box | Inhalt Kasten | Contenu boîte

4	grondanker	groundanchor	Bodenverankerung	ancrage pour portique
4	handgreep	handles	Griffe	poignées
1	boortje 3mm	drill 3mm	Bohrer 3mm	foret 3mm
1	boortje 6mm	drill 6mm	Bohrer 6mm	foret 6mm
1	naamplaat Swing king	Swing King plate	Swing King platte	Swing King plaque
1	art.plaatje	art.plate	art.platte	art.plague
2	houtdraadbout 8x40	hexagonscrew 8x40	Sechskant holzschraube 8x40	tirefond 8x40
74	houtdraadbout 8x70	hexagonscrew 8x70	Sechskant holzschraube 8x70	tirefond 8x70
2	schroef 6x30	screw 6x30	Schraube 6x30	vis 6x30
52	schroef 4x50	screw 4x50	Schraube 4x50	vis 4x50
18	schroef 5x70	screw 5x70	Schraube 5x70	vis 5x70
74	ring Ø24	washer Ø 24	Scheiben Ø 24	rondelles Ø 24
74	afdekkap Ø 31	covercap Ø 31	Abdeckkappen Ø 31	obturbateurs Ø 31
2	afdekkap Ø 38	covercap Ø 38	Abdeckkappen Ø 38	obturbateurs Ø 38



- Bestellen van reserve onderdelen:
- Ordering for spare parts:
- Ersatzteil bestellung:
- Commander piece de rechange:

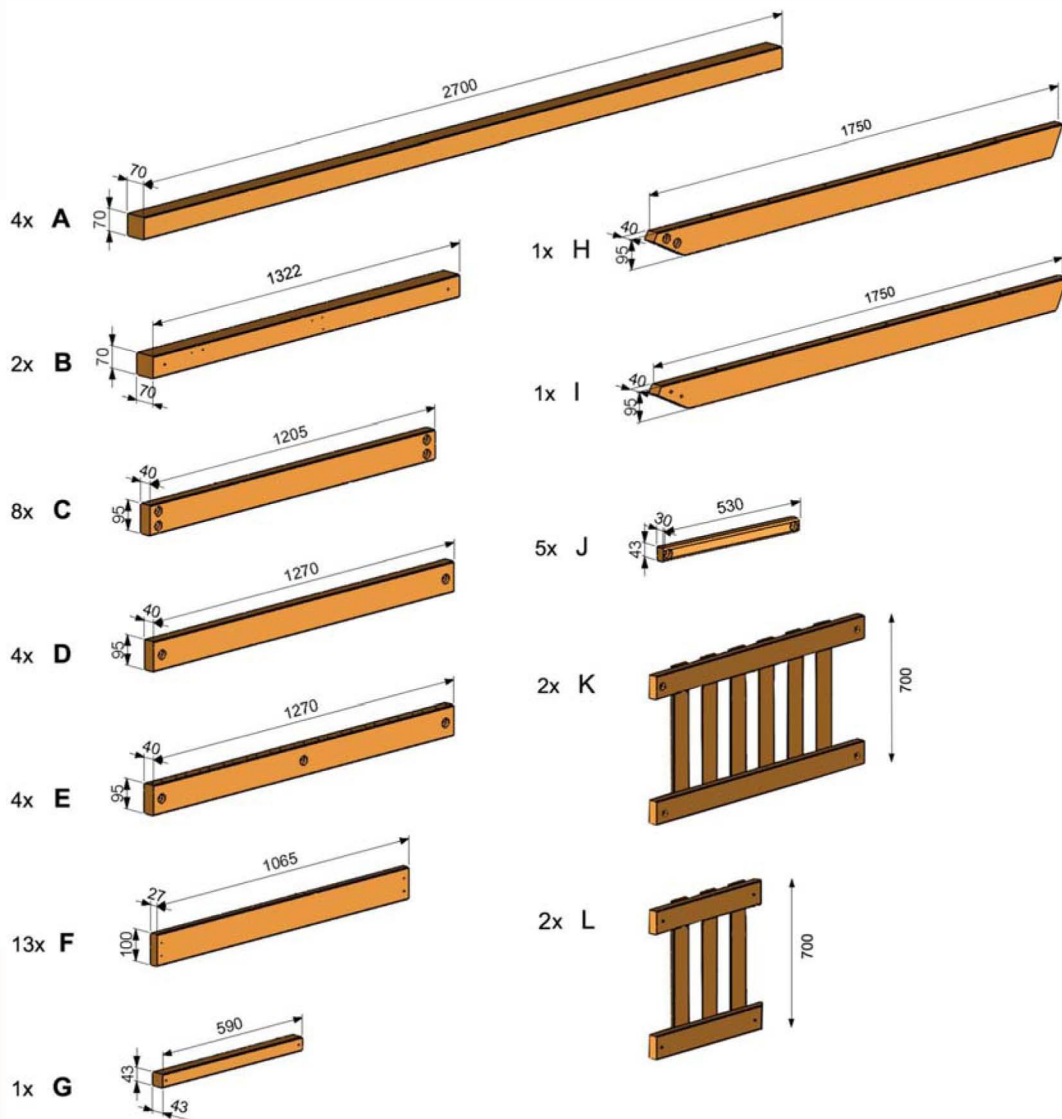
Swing King bv
Argonstraat 58
Postbus 663
6710 BR Ede
Tel: +31 (0) 318 64 75 65
Fax: +31 (0) 318 64 75 65
mail: info@swingking.nl

Onderdelenlijst
Houtpakket nr.5

Component list
Woodpacket nr.5

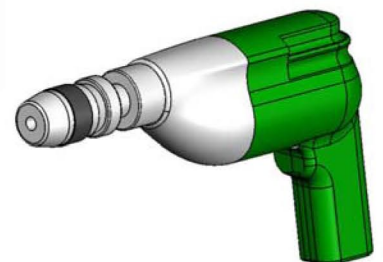
Benötigte Teile
Holzpaket nr.5

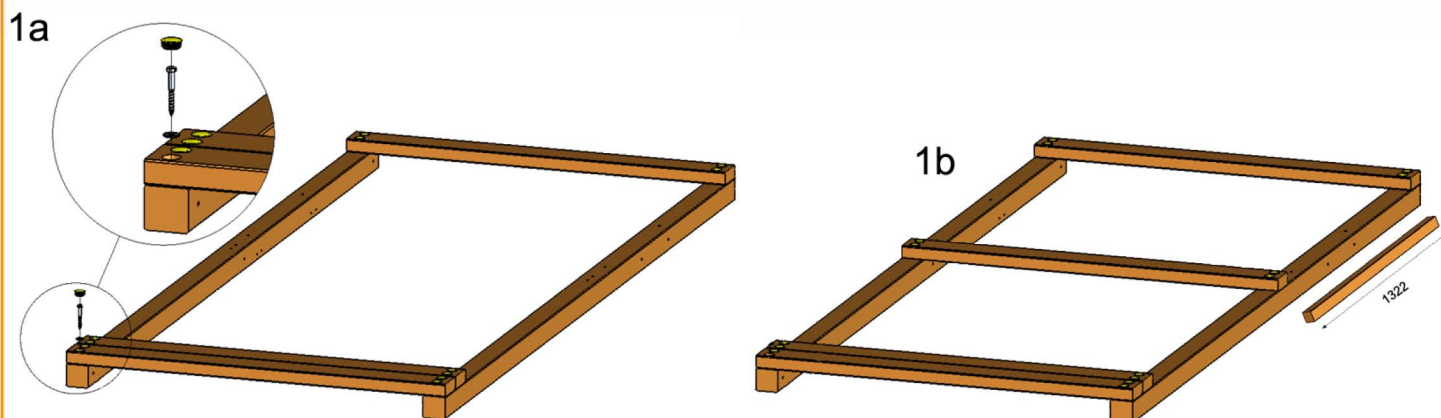
Liste de Pièce
Paquet le bois nr.5



- Vurenhout geïmpregneerd
- Pine wood impregnated
- Kiefer holz imprägniert
- Sapin blanc du Nord imprégner

Gereedschap | Tools | Geräte | Outils





1

Leg 2 palen A op de grond en bevestig hierop aan de onderzijde twee balken C en aan de bovenzijde één balk C met 12 houtdraadbouten 8x70 en 12 ringen Ø24 **volgens tekening 1a**. Boor de gaten eerst voor met het bijgeleverde 6 mm boortje (15 mm minder diep dan de bout lang is). Bevestig op 1322 mm van bovenaf nog een balk C met 4 houtdraadbouten 8x70 en 4 ringen Ø24 **volgens tekening 1b**.

TIP: U kunt als maat balk B gebruiken, deze komt later tussen de balken C.

Maak deze constructie tweemaal.

Lay 2 poles type A on the ground and attach two beams C to the bottom and one beam C to the top with 12 pieces 8x70 hexagon woodscrews and 12 pieces Ø24 washers **according to drawing 1a**. Pre-drill the holes first with the 6mm drill provided (15mm less than the length of the screw). Connect another beam C 1322 mm from the top with 4 pieces 8x70 hexagon woodscrews and 4 pieces Ø24 washers **according to drawing 1b**.

TIP: You can use beam B to measure the distance, as this is placed between the C beams later.

Make this construction twice.

Leg 2 Pfosten A zu boden und montiere unten 2 Pfosten C und oben 1 Pfosten C mit 12 Sechskant-Holzschrauben 8x70 und 12 Scheiben Ø24mm (Zeichnung 1a). Die Löcher vorbohren mit dem mitgelieferten 6mm Bohrer (ca. 55mm tief). Montiere 1322 mm von oben gemessen noch 1 Pfosten C mit 4 Sechskant-Holzschrauben 8x70 und 4 Scheiben Ø24mm (sieh Zeichnung 1b).

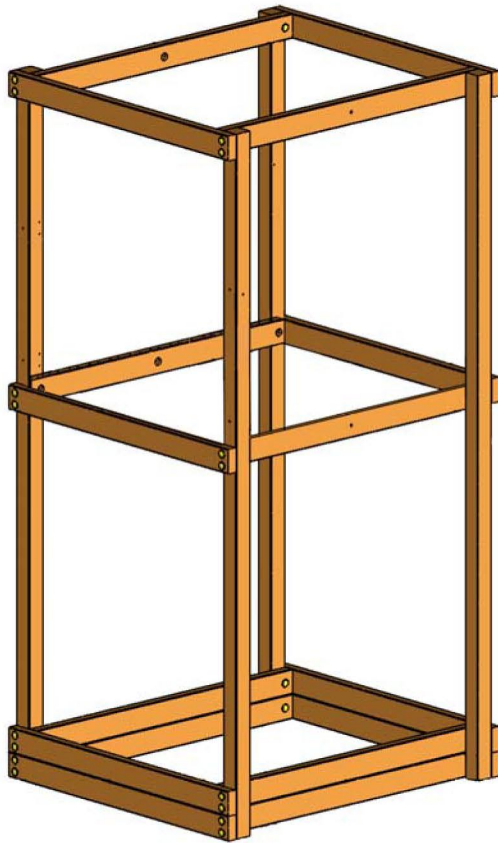
TIP: nutze Pfosten B für zwischenmaß

Diese Konstruktion 2 mal ausführen.

Coucher 2 pieds A sur le sol. Fixer sur le bas deux poutres C et sur le haut une poutre C à l'aide de 12 tire-fonds 8x70 mm et 12 rondelles Ø24 mm **selon le schéma 1a**. Percer d'abord les orifices avec la mèche de 6 mm fournie (15 mm de moins que la longueur des tire-fonds). Fixer à 1322 mm du haut une autre poutre C avec 4 tire-fonds 8x70 mm et 4 rondelles Ø24 **selon le schéma 1b**.

CONSEIL: Utiliser comme mesure la poutre B, qui sera montée ensuite entre les poutres C.

Réaliser deux structures de ce type.



2

Zet de ontstane constructie rechtop en verbind deze **via de binnenzijde** aan de onderkant met 4 balken **D** met 8 houtdraadbouten 8x70 en 8 ringen Ø24 **volgens tekening** en in het midden en boven met de 4 balken **E** met 8 houtdraadbouten 8x70 en 8 ringen Ø24 **volgens tekening**. Boor de gaten eerst voor (15 mm minder diep dan de bout lang is).

TIP: U kunt de constructie ook op zijn kant leggen en dan de balken **D** en **E** bevestigen.

Place the construction upright and attach this **via the inside** to the bottom with 4 beams **D** using 8 pieces 8x70 hexagon woodscrews and 8 pieces Ø24 washers **according to the drawing and** in the middle and at the top with the 4 beams **E** with 8 pieces 8x70 hexagon woodscrews and 8 pieces Ø24 washers **according to the drawing**. Pre-drill the holes first (15mm less than the length of the screw).

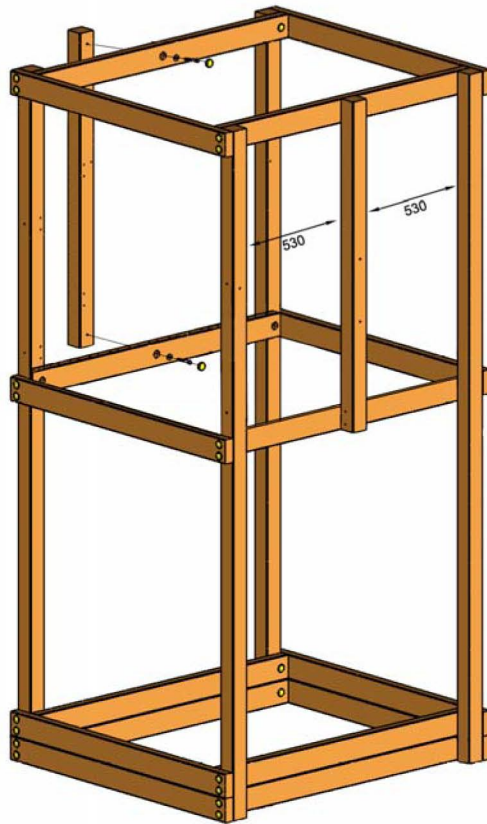
Stelle die Konstruktion aufrecht und verbinde diese Konstruktion über die Innenseite unten mit 4 Pfosten **D** mit 8 Sechskant-Holzschrauben 8x70 und 8 Scheiben Ø24 mm (sieh Zeichnung) und in der mitte und oben mit 4 Pfosten **E** mit 8 Sechskant-Holzschrauben 8x70 und 8 Scheiben Ø24 mm (sieh Zeichnung). Die Löcher vorbohren mit dem mitgelieferten 6mm Bohrer (ca. 55mm tief)

TIP: Sie können die Konstruktion auch auf seine Seite legen und die Pfosten **D** und **E** montieren.

Relever la structure réalisée et **selon le schéma**, relier à l'intérieur la partie inférieure par 4 poutres **D** à l'aide de 8 tire-fonds 8x70 mm et 8 rondelles Ø24 mm et la partie centrale et supérieure par 4 poutres **E** à l'aide de 8 tire-fonds 8x70 mm et 8 rondelles Ø24 mm. Percer d'abord les orifices (15 mm de moins que la longueur des tires-fonds).

CONSEIL : Les poutres **D** et **E** peuvent aussi être fixées en couchant la structure sur le côté.

3



Bevestig aan de **buitenzijde** op 530 mm links en rechts **volgens tekening** 2 balken **B** (1322 mm) aan de 4 balken **E** (gaten zijn voorgeboord) met 4 houtdraadbouten 8x70 en 4 ringen Ø24 **via de binnenzijde**. Boor de gaten eerst voor (15 mm minder diep dan de bout lang is).

TIP: voor de juiste maat (530 mm) kunt u de traptreden als maat gebruiken.

Assemble 2 beams **B** (1322mm) to the outside at 530 mm left and right **according to the drawing** to the 4 beams **E** (holes are pre-drilled) using 4 pieces 8x70 hexagon woodscrews and 4 pieces Ø24 washers **via the inside**. Pre-drill the holes first (15mm less than the length of the screw).

TIP: Use the step base to determine the correct length (530 mm).

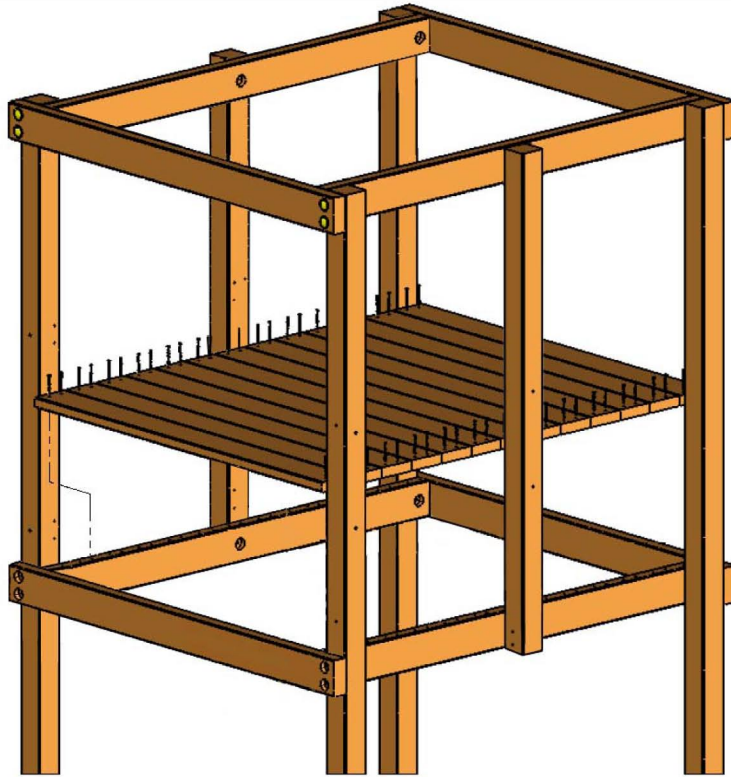
Befestige an der **Aussenseite** 530 mm links und 530mm rechts (Zeichnung) 2 Pfosten **B** (1322 mm) an die 4 Pfosten **E** (die Löcher sind schon vorgebohrt worden) mit 8 Sechskant-Holzschrauben 8x70 und 8 Scheiben Ø24mm **durch die Innenseite**. Die Löcher vorbohren mit dem mitgelieferten 6mm Bohrer (ca. 55mm tief)

TIP: nutze Leiterstufen J (530mm) für das Zwischenmaß.

Selon le schéma, fixer sur l'**extérieur** à 530 mm à gauche et à droite 2 poutres **B** (1322 mm) aux 4 poutres **E** (les orifices sont prépercés) avec 4 tire-fonds 8x70 mm et 4 rondelles Ø24 via l'**intérieur**. Percer d'abord les orifices (15 mm de moins que la longueur des tires-fonds).

CONSEIL: Utiliser les marches pour l'écartement correct (530 mm).

4



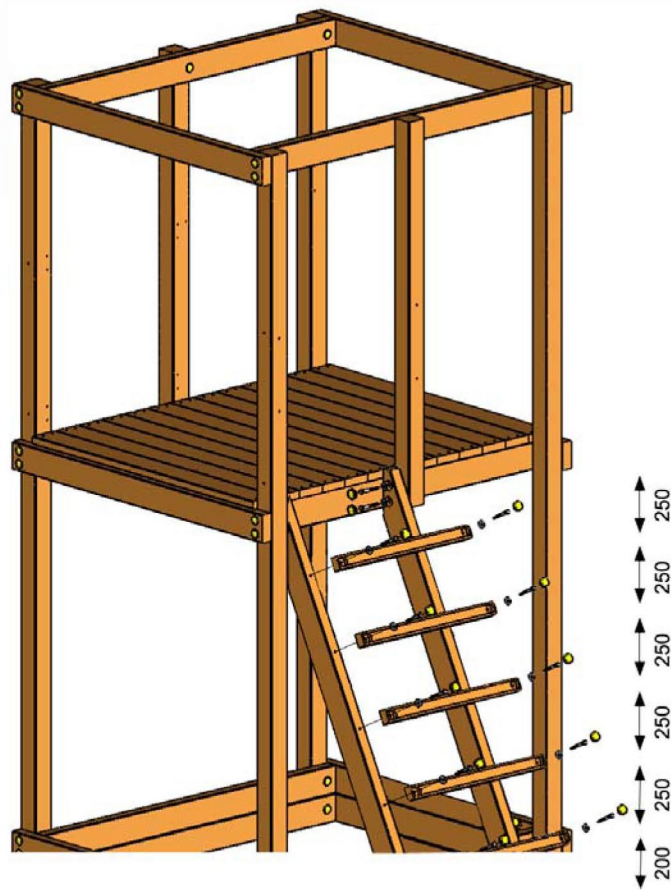
Plaats de 13 vloerplanken **F**, verdeel deze over de totale breedte en bevestig deze met 52 schroeven 4x50. Let op, bevestig de planken niet te strak tegen elkaar i.v.m. het mogelijk werken van het hout. *Afstand mag niet meer dan 4 mm zijn. Gaten in de planken zijn voorgeboord, boor de gaten in de balken **D** eerst voor met het meegeleverde 3 mm boortje (15 mm minder diep dan de schroef lang is).

Place the 13 floorboards in the right position, spread these over the entire width and assemble using 52 pieces 4x50 screws. Be careful not to place the planks too close together as the wood may expand. Distance between the floorboards not more than 4mm. Holes have been pre-drilled in the planks. Pre-drill the holes in the beams **D** with the 3mm drill provided (15mm less than the length of the screw).

Schraube die 13 Bodenlatten **F**, fest mit 52 Stck. Schrauben 4x50. Die Bodenlatten nicht zu fest neben einander schrauben weil das Holz immer noch nahwirkt. *Der abstand zwischen den Bodenlatten darf nicht mehr als 4 mm betragen. Die Bodenlatten sind schon vorgebohrt worden. Die Löcher in Pfosten **D** vorbohren mit dem mitgelieferten 3mm Bohrer (ca. 35mm tief)

Placer les 13 planches **F** du fond en les répartissant sur la largeur totale. Les fixer avec 52 vis 4x50 mm. Attention de ne pas trop resserrer les planches, le bois pouvant travailler. * L'écartement ne doit pas dépasser 4 mm. Les orifices des planches sont prépercés. Percer d'abord les orifices sur les poutres **D** avec la mèche de 3 mm fournie.

5



Bevestig balk **H** rechts aan de klimtoren volgens tekening met 2 houtdraadbouten 8x70 en 2 ringen Ø 24 en balk **I** links met 2 houtdraadbouten 8x70 en 2 ringen Ø 24. Bevestig de 5 traptreden **J** met 10 houtdraadbouten 8x70 en 10 ringen Ø 24, de onderste op 200 mm van de grond en de 4 andere met 250 mm tussenruimte.

Let op! Bij de bovenste traptrede moet een open ruimte zitten van 250 mm.

Boor de gaten eerst voor met het bijgeleverde boortje 6 mm (15 mm minder diep dan de bout lang is).

Assemble beam **H** to the right of the tower according to the drawing with 2 pieces 8x70 hexagon woodscrews and 2 pieces Ø24 washers and beam **I** on the left with 2 pieces 8x70 hexagon woodscrews and 2 pieces Ø24 washers. Assemble the 5 stair planks **J** using 10 pieces 8x70 hexagon woodscrews and 10 pieces Ø24 washers. The bottom step should be 200mm from the ground and the 4 other stairs should have a distance of 250mm between them.

Please note! The top stair should have an open space of 250mm.

Pre-drill the holes first with the 6mm drill provided (15mm less than the length of the screw).

Befestige Pfosten **H** rechts an den Kletterturm (Zeichnung) mit 2 Sechskant-Holzschrauben 8x70 und 2 Scheiben Ø24 mm. Befestige Pfosten **I** links an den Kletterturm (Zeichnung) mit 2 Sechskant-Holzschrauben 8x70 und 2 Scheiben Ø24 mm. Verbinde 5 Leiterstufen **J** mit 10 Sechskant-Holzschrauben 8x70 und 10 Scheiben Ø24mm. Die unteren Leiterstufen 200mm zwischenraum vom Boden und die 4 weitere stufen 250 mm zwischenraum.

Achtung! Die oberen Leiterstufen benötigen eine offene Raum von 250 mm.

Die Löcher vorbohren mit den mitgelieferten 6mm Bohrer (ca. 55 mm tief)

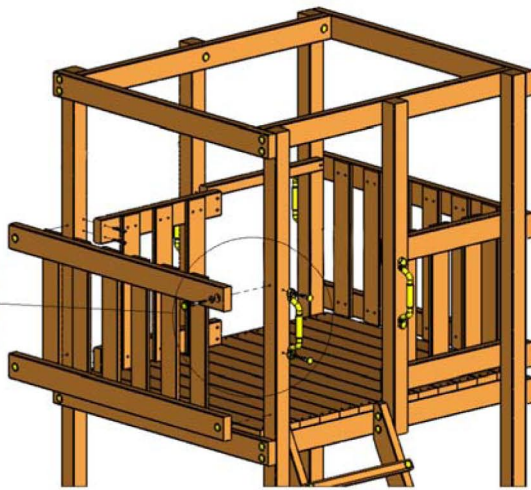
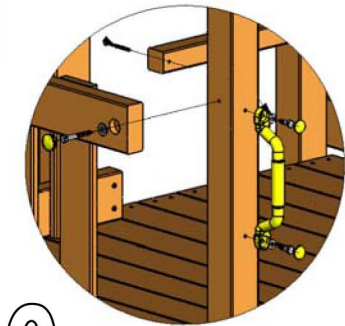
Fixer selon le schéma la poutre **H** sur la droite de la tour avec 2 tire-fonds 8x70 mm et 2 rondelles Ø24 mm, et sur la gauche la poutre **I** avec 2 tire-fonds 8x70 mm et 2 rondelles Ø24 mm. Fixer les 5 marches **J** avec 10 tire-fonds 8x70 mm et 10 rondelles Ø24 mm, la marche inférieure à 200 mm du sol et les 4 autres espacées de 250 mm.

Attention ! L'espace au-dessus de la marche supérieure doit être de 250 mm.

Percer d'abord les orifices avec la mèche de 6 mm fournie (15 mm de moins que la longueur des tires-fonds).

6a

6b



6

Bevestig aan beide zijkanten de 2 lange hekken **K** met 8 houtdraadbouten 8x70 en 8 ringen Ø 24 **volgens tekening 6a**. Houd 2 cm ruimte vanaf de vloer. Boor de gaten eerst voor met het meegeleverde 6 mm boortje (15 mm minder diep dan de bout lang is).

Afhankelijk van de gewenste opstelling kunt u de 2 kleine hekjes **L** nu via de binnenzijde bevestigen met 16 schroeven 5x70. Houd 2 cm ruimte vanaf de vloer. Boor de gaten eerst voor (15 mm minder diep dan de schroef lang is). Mogelijk is om de op- en afgang aan de voorzijde te houden, recht tegenover elkaar of kruislings te maken.

Bevestig aan de kant waar de glijbaan komt balkje **G** op gelijke hoogte met het hekwerk met 2 schroeven 5x70 cm. Bevestig de 4 handgrepen **volgens tekening 6a**. Als u geen glijbaan gebruikt, moet u op deze plaats de doorgang dichtmaken.

Bevestig op balk **B** in de hoek tegen hekwerk **L** een afdekkap diameter 38 **volgens tekening 6b** om te voorkomen dat er een koordje kan klemmen.

Assemble the two long barriers **K** to both sides using 8 pieces 8x70 hexagon woodscrews and 8 pieces Ø24 washers **according to drawing 6a**. Maintain 2 cm distance between these and the floor. Pre-drill the holes using the 6mm drill provided (15mm less than the length of the screw).

Depending on the required configuration, you can now attach the two small barriers **L** using 16 pieces 5x70 screws. Maintain 2 cm distance between these and the floor. Pre-drill the holes first (15mm less than the length of the screw). It is possible to have the entrance and exit both at the front, opposite each other or across from each other.

Attach the small beam **G** on the side where the slide is to be placed at the same height as the barriers using 2 pieces 5x70 screws. Assemble the 4 handles **according to drawing 6a**. If not using a slide, close the open gate to avoid that children can fall down.

Attach a cover cap Ø 38 to beam **B** with 1 piece hexagon woodscrew 8x40 and 1 Ø24 washers in the corner against barrier **L** **according to drawing 6b** in order to prevent a cord jamming.

Befestige an beiden Seiten die 2 Lattenzäune **K** mit 8 Sechskant-Holzschrauben 8x70 und 8 Scheiben Ø 24mm. (Zeichnung 6a). Behalte 20mm Raum zwischen Lattenzäunen und Brettboden. Die Löcher vorbohren mit dem mitgelieferten 6mm Bohrer (ca. 55mm tief).

Nach eigenem Wunsch die 2 Lattenzäune **L** an die innenseite befestigen mit 16 Stck.Schrauben 5.0x70mm. Behalte 20mm Raum zwischen Lattenzäunen und Brettboden. Die Löcher vorbohren mit dem mitgelieferten 3mm Bohrer (ca. 55mm tief).

Montiere an der seite wo eine Rutsche befestigt wird, Pfosten **G** auf gleiche Höhe wie die 4 Lattenzäune mit 4 Stck. Schrauben 5.0x70mm. Verbinde die 4 Handgriffe (Zeichnung 6a). Wird keine Rutsche angebaut, bitte die durchgang zumachen mit Holz bretten.

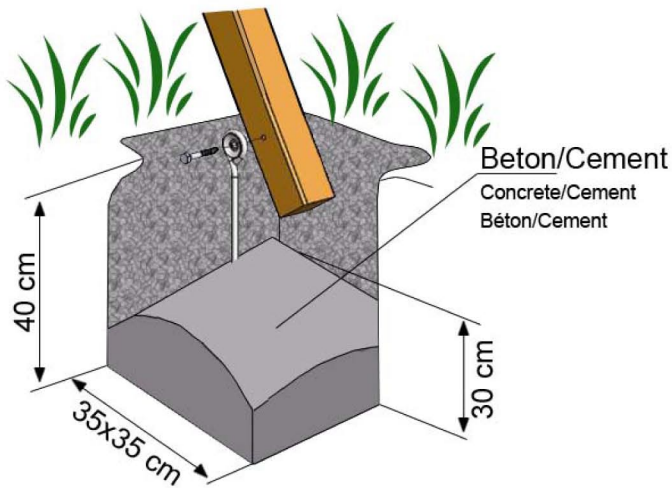
Montiere auf Pfosten **B** in der Ecke gleich neben Lattenzaun **L** einen Abdeckkappen Ø38 mm um zu verhindern das ein Seil festklemmt. (Zeichnung 6b).

Fixer sur les deux côtés les 2 barrières longues **K** avec 8 tire-fonds 8x70 mm et 8 rondelles Ø24 mm **selon le schéma 6a**. Ménager un espace de 2 cm depuis le plancher. Percer d'abord les orifices avec la mèche de 6 mm fournie (15 mm de moins que la longueur des tires-fonds).

En fonction du montage souhaité, fixer les 2 barrières courtes **L** de l'intérieur avec 16 vis 5x70 mm. Ménager un espace de 2 cm depuis le plancher. Percer d'abord les orifices (15 mm de moins que la longueur des vis). Pour garder l'accès sur la face avant, elles peuvent être montées face à face ou croisées.

Sur le côté où sera placé le toboggan, fixer la poutrelle **G** à la même hauteur que les barrière avec 2 vis 5x70 mm. Fixer les 4 poignées **selon le schéma 6a**. Si un toboggan n'est pas monté, fermer le passage à cet endroit.

Selon le schéma 6b, fixer sur le coin de la poutre **B** contre la barrière **L** un capuchon protecteur Ø38 mm pour empêcher qu'une corde puisse se coincer.



7

Zet de toren op zijn uiteindelijke plaats en veranker de 4 palen **A** met 4 grondankers d.m.v. de bijgeleverde houtdraadbouten. U kunt de grondankers in de grond draaien óf eerst een gat graven en hier de grondankers in plaatsen en vervolgens dit gat dichtmaken met het uitgeschepte zand of met (snel) cement.

Afwerking

Controleer of alle bouten goed vastgedraaid zijn en dop alle houtdraadbouten af met de bijgeleverde afdekkappen Ø 31 (74 stuks). Voor de glijbaan (niet meegeleverd) zijn 2 schroeven 6x30 bijgesloten.

Place the frame in the final position and anchor the 4 poles **A** using 4 ground anchors and hexagon woodscrews delivered with the product. You can either screw the ground anchors into the ground or dig a hole first, place the anchors into it and then fill the hole in with soil or with fast-setting cement.

Completion

Check that all screws are tightened properly and cover all hexagon woodscrews using the Ø31 cover caps provided (74 units). Two 6x30 screws are included for assemble a slide. (The slide is not included).

Baue das komplette Spielgerät an der erwünschten Stelle auf und verankere die 4 Pfosten **A** in den Boden mit den 4 Bodenverankerungen (gebrauche die 4 mitgelieferten Sechskant-Holzschrauben). Man kann die Bodenverankerungen in den Boden drehen, aber besser ist es, ein Loch zu graben, die Bodenverankerung darin zu stellen und wieder zuzumachen mit Sand oder **Zement**.

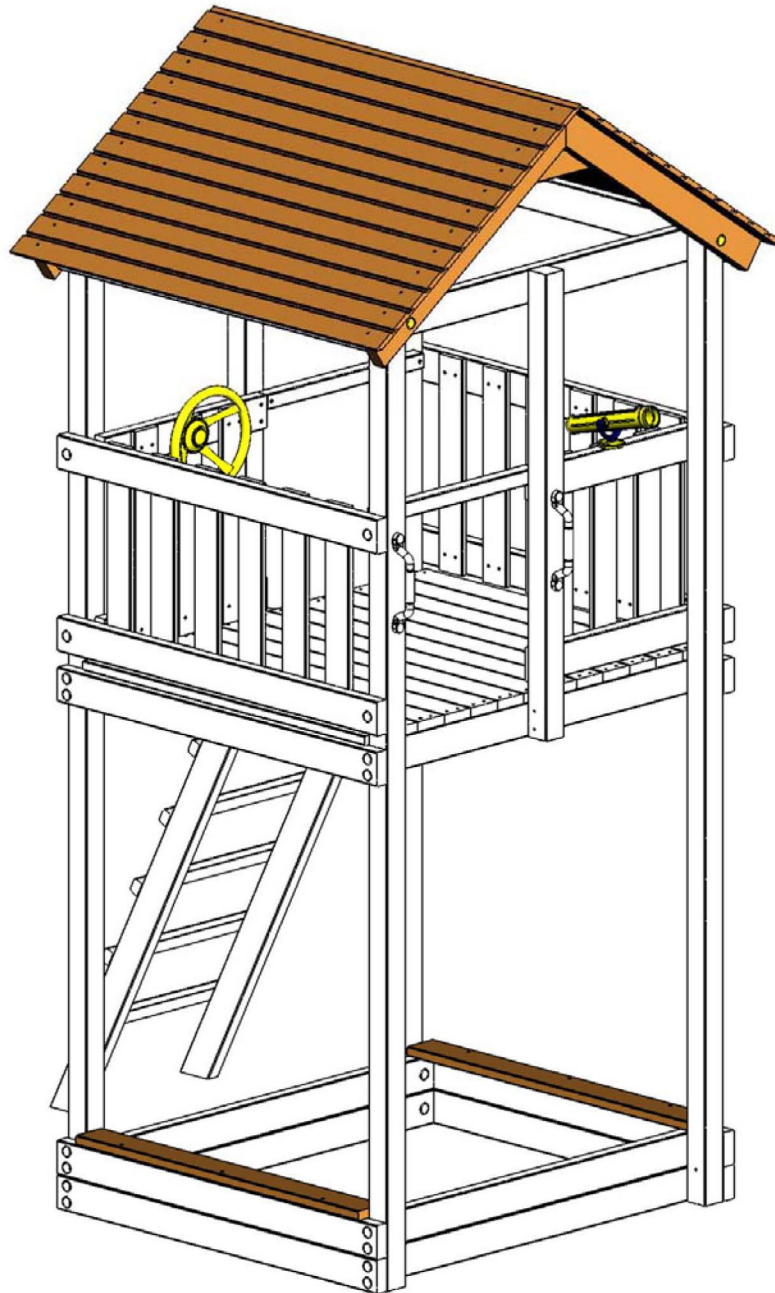
Die letzten Schritte

Kontrolliere ob alle Teile gut fest gedreht sind. Stecke die Abdeckkappen Ø31mm (74 Stck.) in die Löcher der Sechskant-Holzschrauben 8x70. Montiere die Rutsche (nicht mitgeliefert) mit 2 Schrauben 6x30mm.

Placer la tour à son emplacement définitif et ancrer les 4 pieds **A** au sol avec 4 tirants d'ancrage à l'aide des tire-fonds fournis. Les tirants d'ancrage peuvent être vissés dans le sol ou placés dans un trou creusé préalablement qui sera ensuite rebouché avec la terre creusée ou du ciment (à prise rapide).

Finition

Vérifier que tous les boulons sont bien serrés et recouvrir tous les tire-fonds avec les capuchons protecteurs Ø31 mm fournis (74). 2 vis 6x30 mm sont fournies pour le toboggan (non fourni).



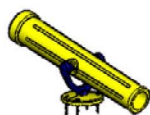
Daan

Inhoud doos | Contents box | Inhalt Kasten | Contenu boîte

1	stuurtje	steering wheel	Lenkrad	volant
1	telescoop	telescope	Teleskop	telescope
1	boortje 6 mm	drill 6mm	Bohrer 6mm	foret 6mm
1	art.plaatje	art.plate	art.platte	art.plaque
4	houtdraadbout 8x70	hexagonscrew 8x70	Sechskant holzschraube 8x70	tirefond 8x70
14	schroef 5x70	screw 5x70	Schraube 5x70	vis 5x70
4	ring Ø 24	washer Ø 24	Scheiben Ø 24	rondelles Ø 24
4	afdekkap Ø 31	covercap Ø 31	Abdeckkappen Ø 31	obturbateurs Ø 31



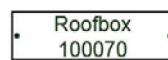
1x



1x



1x
(6mm)



1x



(4x)

8x70



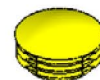
(14x)

5x70



(4x)

Ø 24 Din 9021



(4x)

- Bestellen van reserve onderdelen:
- Ordering for spare parts:
- Ersatzteil bestellung:
- Commander piece de rechange:

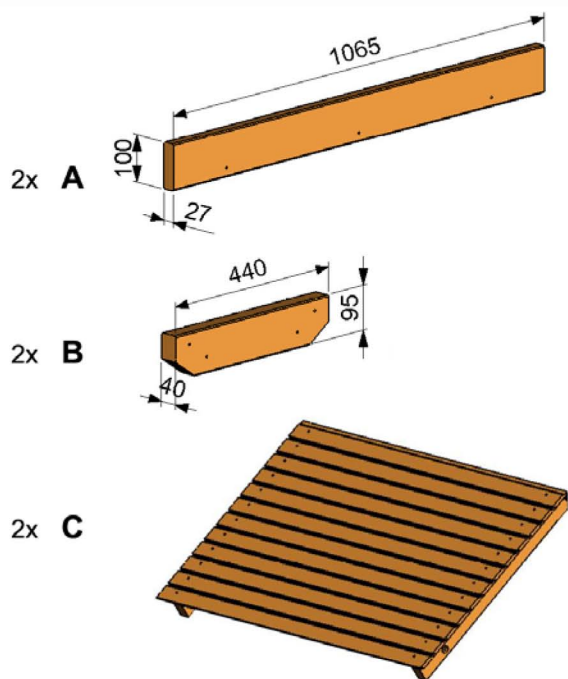
Swing King bv
Argonstraat 58
Postbus 663
6710 BR Ede
Tel: +31 (0) 318 64 75 65
Fax: +31 (0) 318 64 75 65
mail: info@swingking.nl

Onderdelenlijst
Houtpakket nr. 7

Component list
Woodpacket nr. 7

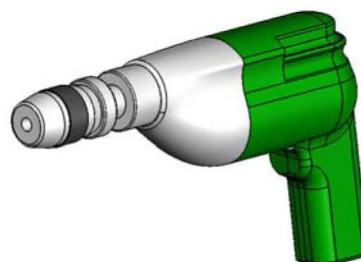
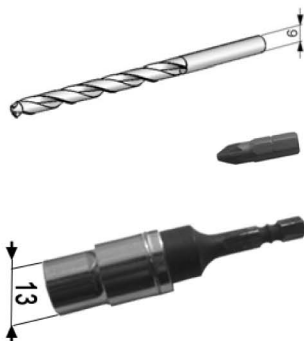
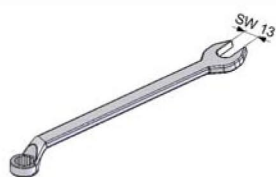
Benötigte Teile
Holzpaket nr. 7

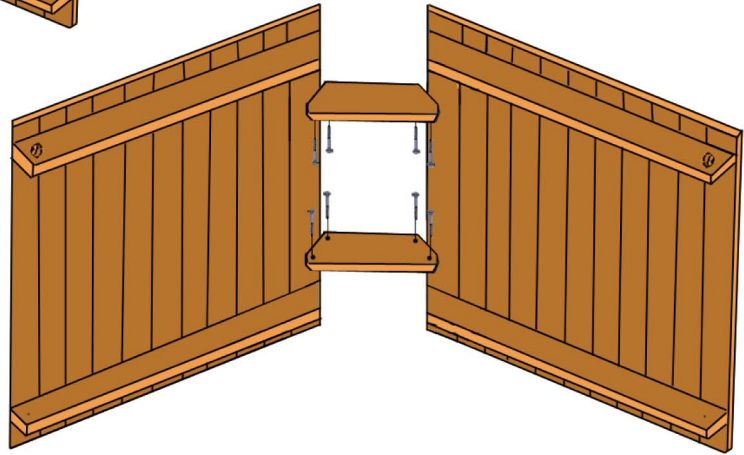
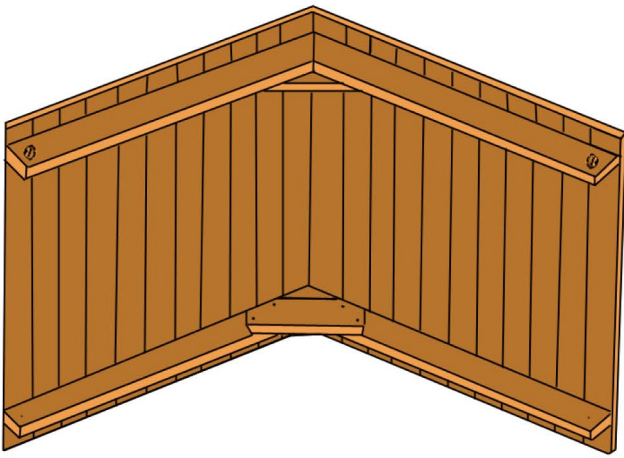
Liste de Pièce
Paquet le bois nr. 7



- Vurenhout geïmpregneerd
- Pine wood impregnated
- Kiefer holz imprägniert
- Sapin blanc du Nord imprégné

Gereedschap | Tools | Geräte | Outils





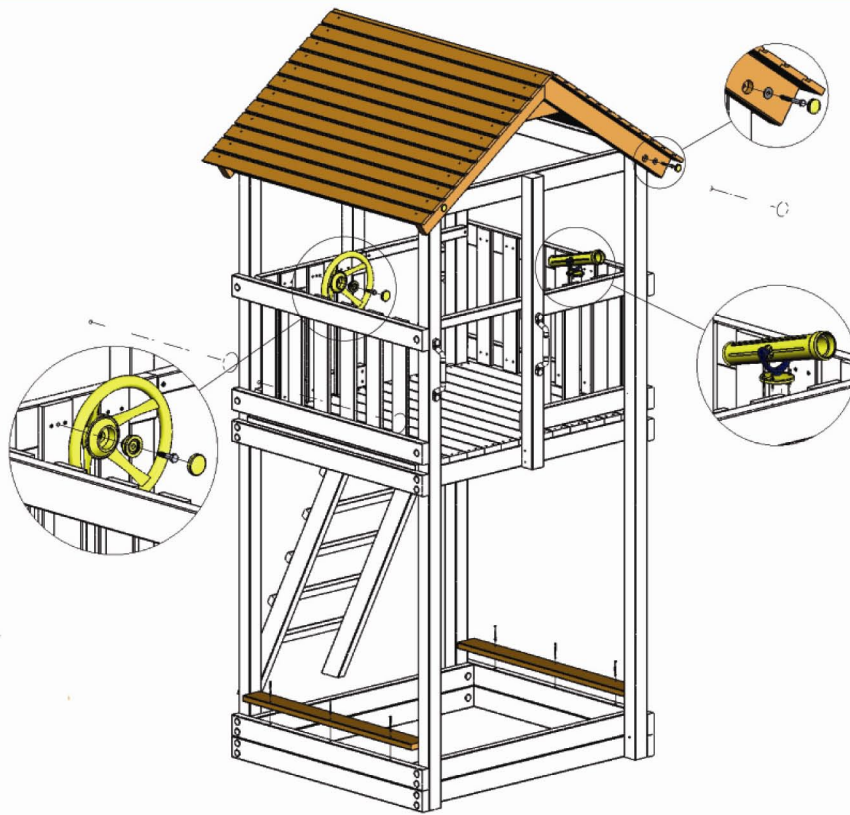
1

Bevestig beide dakdelen **C** aan elkaar met twee balkjes **B** met 8 schroeven 5x70 via de binnenzijde **volgens tekening**.
Boor de gaten eerst voor (15 mm minder diep dan de bout lang is).

Assemble both roof elements **C** to each other using two beams **B** with 8 pieces 5x70 screws from the inside **according to the picture**. Pre-drill the holes first (15mm less than the length of the screw).

Verbind de 2 Stck. Dachteile **C** und 2 Stck. Querpfosten **B** mit 8 Stck. Schrauben 5.0x70. Schrauben von der Innenseite des Dachs (sieh Zeichnung).
Die Löcher vorbohren mit den mitgelieferten 6mm Bohrer (ca. 55 mm tief)

Assembler les deux éléments C du toit sur l'intérieur **selon le schéma**, à l'aide de deux poutrelles **B** et 8 vis 5x70 mm.
Percer d'abord les orifices (15 mm de moins que la longueur des vis).



2

Plaats het dak op klimtoren Patrick en bevestig met 4 houtdraadbouten 8x70, 4 ringen Ø24 en 4 afdekkappen Ø 31. Boor de gaten voor (15 mm minder diep dan de bout lang is).

Bevestig beide balken **A volgens tekening** met 6 schroeven 5x70. Boor de gaten eerst voor (15 mm minder diep dan de bout lang is).

Bevestig het stuurwiel en de telescoop **volgens tekening** met de meegeleverde houtdraadbouten.

Afwerking

Controleer of alle delen goed vastgedraaid zijn

Place the roof onto the tower Patrick and assemble with 4 pieces 8x70 hexagon woodscrews, 4 pieces Ø24 rings and 4 pieces Ø31 cover caps.

Pre-drill the holes (15mm less than the length of the screw).

Assemble both beams **A according to the picture** with 6 pieces 5x70 screws. Pre-drill the holes first (15mm less than the length of the screw).

Assemble the steering wheel and the telescope **according to the picture** using the hexagon woodscrews provided.

Completion

Check that all parts have been tightened correctly.

Setze das komplette Dach auf den Kletterturm Patrick und verbinde das Dach mit 4 Stck. Sechskant-Holzschrauben 8x70 und 4 Scheiben Ø24mm (Zeichnung). Stecke die 4 Stck. Abdeckkappen Ø31mm in die 4 Löcher für Sechskant-Holzschrauben.

Montiere die 2 Stck. Bretter **A** (Zeichnung), die Löcher vorbohren mit dem mitgelieferten 3 mm Bohrer (ca. 55mm tief) mit 6 Stck. Schrauben 5.0x70.

Montiere das Lenkrad und das Teleskop (sieh Zeichnung) mit den mitgelieferten Sechskant-Holzschrauben.

Der letzte Schritt

Kontrolliere ob alle Teile gut festgedreht worden sind.

Placer le toit sur la tour Patrick. Le fixer avec 4 tire-fonds 8x70 mm, 4 rondelle Ø24 mm et 4 capuchons protecteurs Ø31 mm. Percer d'abord les orifices (15 mm de moins que la longueur des tire-fonds).

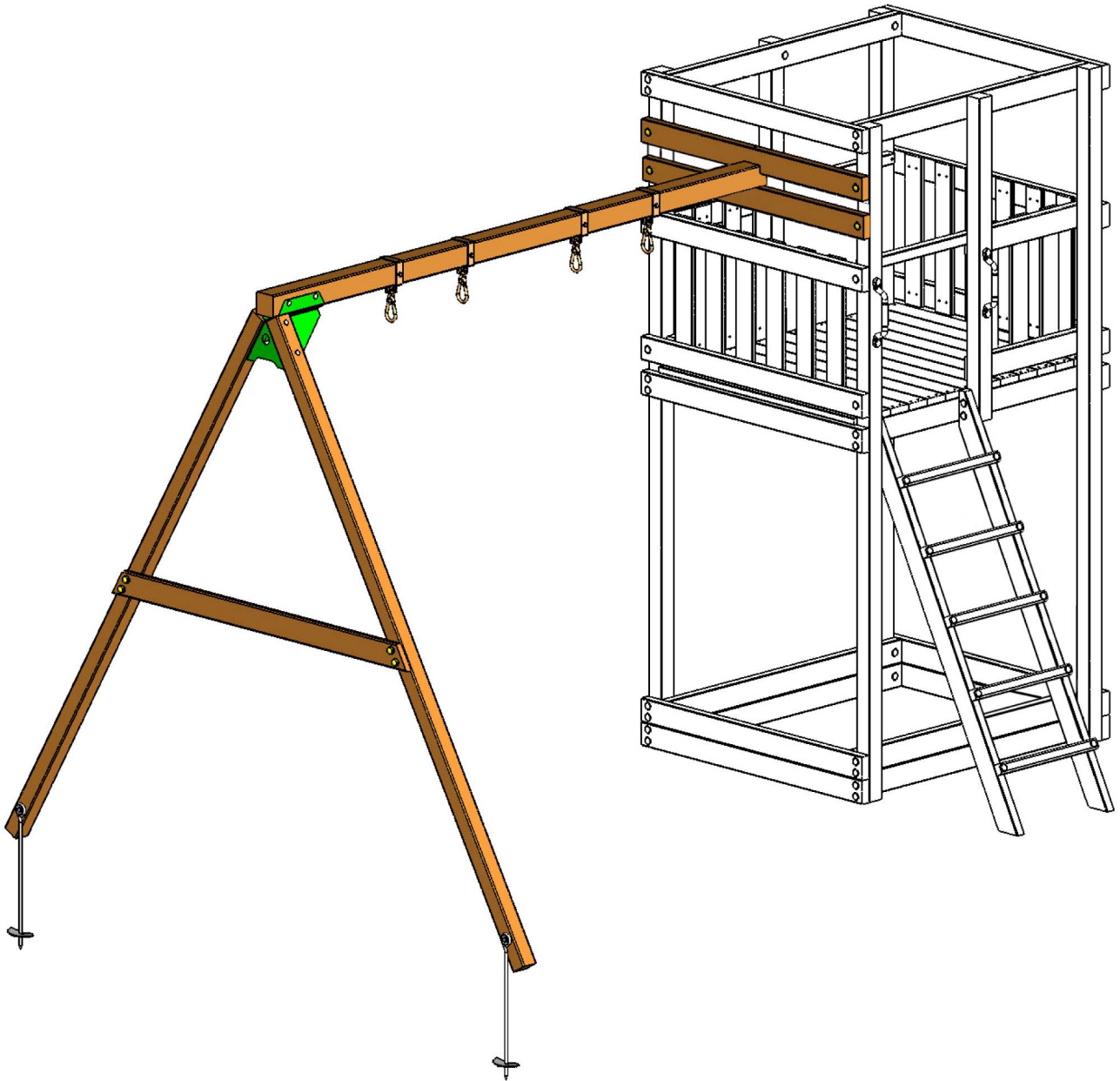
Fixer les deux poutres **A selon le schéma** avec 6 vis 5x70 mm. Percer d'abord les orifices (15 mm de moins que la longueur des vis).

Fixer le volant et le télescope **selon le schéma** à l'aide des tire-fonds fournis.

Finition

Vérifier que tous les éléments sont bien fixés.

Montage instructies | Assembly instructions | Montageanleitungen | Instructions de montage



Daan

Inhoud doos | Contents box | Inhalt Kasten | Contenu boîte

2	schommelzitje	swingseat	Schaukelsitz	siege
1	hoeksteun	cornerconnector	Eckverbinder	assemblages d'angle
4	schommelhaak	swinghook	Manchettenhaken	crochet balançoire
2	grondanker	groundanchor	Bodenverankerung	ancrage pour portique
1	boortje 6mm	drill 6mm	Bohr 6mm	foret 6mm
1	naamplaat Swing King	Swing King plate	Swing King platte	Swing King plaque
1	art.plaatje	art.plate	art.platte	art.plaque
4	houtdraadbout 8x30	hexagonscrew 8x30	Sechskant holzschraube 8x30	tirefond 8x30
8	houtdraadbout 8x40	hexagonscrew 8x40	Sechskant holzschraube 8x40	tirefond 8x40
8	houtdraadbout 8x70	hexagonscrew 8x70	Sechskant holzschraube 8x70	tirefond 8x70
1	schroef 5x100	screw 5x100	Schraube 5x100	vis 5x100
4	slotbout M8x80	carriage bolts M8x80	Schlossschrauben M8x80	boulon M8x80
2	slotbout M8x110	carriage bolts M8x110	Schlossschrauben M8x110	boulon M8x110
14	ring Ø 16	washer Ø 16	Scheiben Ø 16	bondelles Ø 16
8	ring Ø 24	washer Ø 24	Scheiben Ø 24	bondelles Ø 24
6	borgmoer M8	self-locking nut M8	Scherungsmuttern M8	ecrou autoserrant
4	afdekkap Ø 31	covercap Ø 31	Abdeckkappen Ø 31	obturateurs Ø 31
4	opbouw afdekdop/kap Ø 38	covercap Ø 38	Abdeckkappen Ø 38	obturateurs Ø 38
14	afdekkap M8	covercap M8	Abdeckkappen M8	obturateurs M8



1x



4x



2x



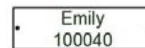
1x
(6mm)



2x



1x



1x



4x

(8x30)



8x

(8x40)



8x

(8x70)



1x

(5x100)



4x

(M8x80)



2x

(M8x110)



14x

Ø16 Din 125



8x

Ø 24 Din 9021



6x

M8



4x



4x



14x

m8

- Bestellen van reserve onderdelen:
- Ordering for spare parts:
- Ersatzteil bestellung:
- Commander piece de rechange:

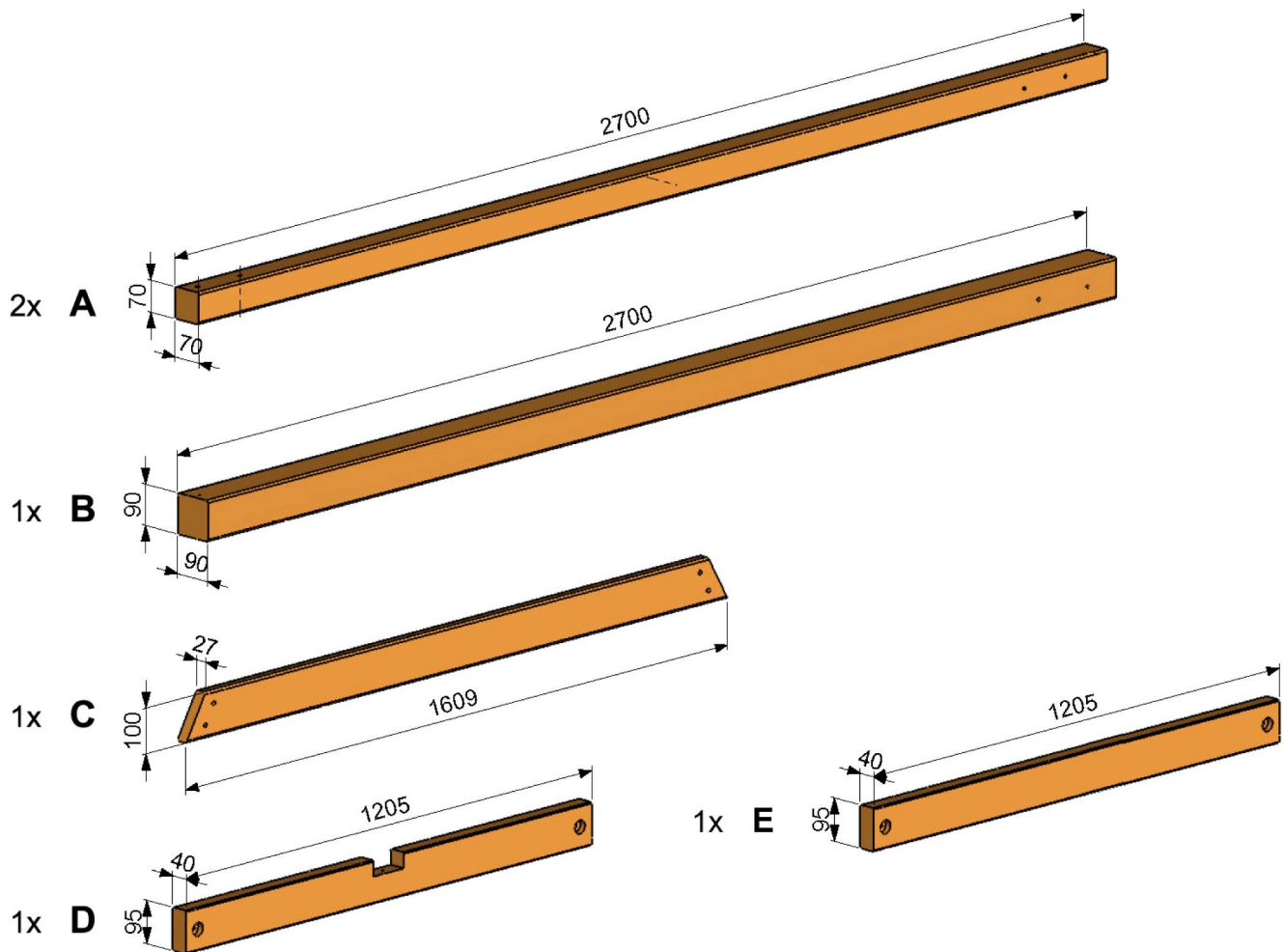
Swing King bv
Argonstraat 58
Postbus 663
6710 BR Ede
Tel: +31 (0) 318 64 75 65
Fax: +31 (0) 318 64 75 65
mail: info@swingking.nl

Onderdelenlijst
Houtpakket nr.4

Component list
Woodpacket nr.4

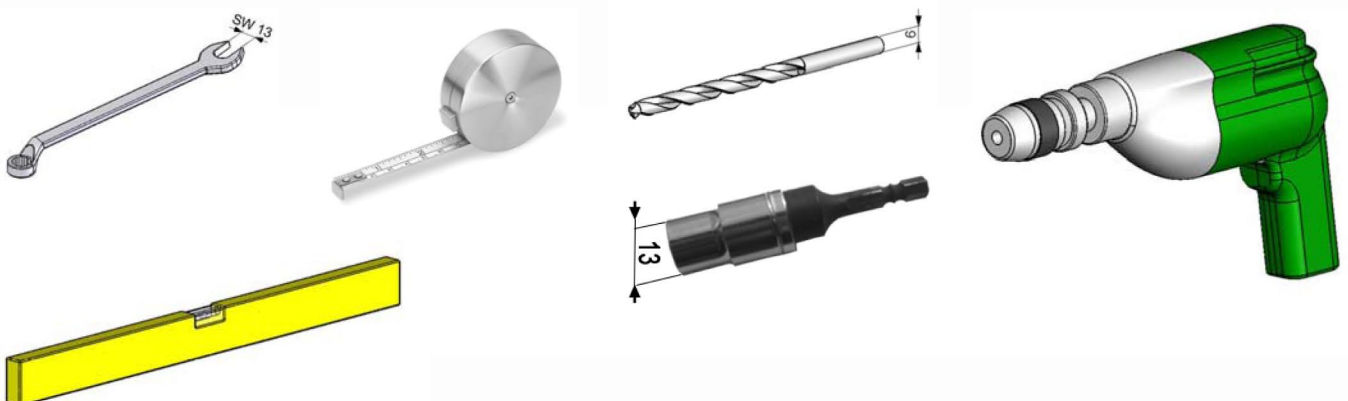
Benötigte Teile
Holzpaket nr.4

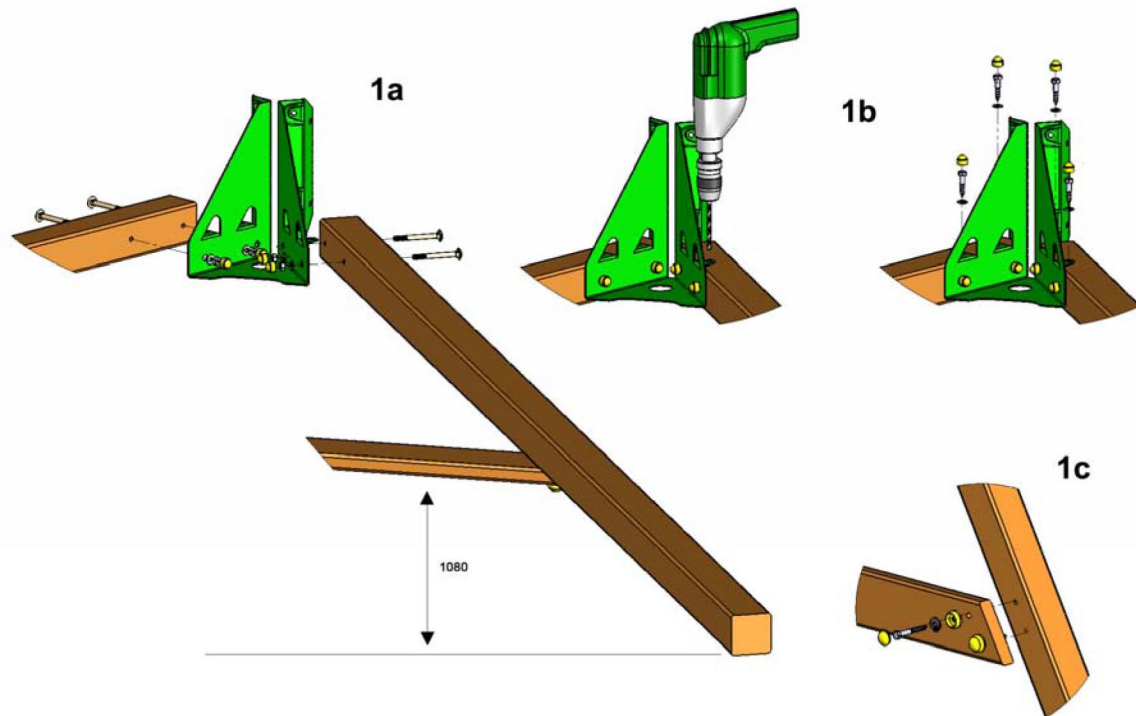
Liste de Pièce
Paquet le bois nr.4



- Vurenhout geïmpregneerd
- Pine wood impregnated
- Kiefer holz imprägniert
- Sapin blanc du Nord imprégné

Gereedschap | Tools | Geräte | Outils





1

Bevestig 2 palen **A** aan elkaar met de hoeksteun **volgens tekening 1a** met 4 slotbouten M8x80, 4 ringen Ø16 en 4 borgmoeren M8. Gaten zijn voorgeboord.

Bevestig de hoeksteun aan palen **A volgens tekening 1b** met 4 houtdraadbouten 8x40 en 4 ringen Ø16. Boor de gaten eerst voor met het bijgeleverde boortje 6 mm (15 mm minder diep dan de bout lang is).

Bevestig aan de ontstane constructie schoor **D volgens tekening 1c** met 4 houtdraadbouten 8x70, 4 ringen Ø24 en 4 opbouw afdekdop/kappen Ø 38. Boor de gaten eerst voor (15 mm minder diep dan de bout lang is). Steek de houtdraadbout mét ring door de opbouw afdekdop Ø 38 mm, draai deze vast en dop deze af met de afdekkap .

Assemble 2 poles **A** to each other with the corner-bracket in accordance with drawing 1a with 4 pieces carriage bolts M8x80, 4 pieces washers Ø16 and 4 pieces lock nuts M8. Holes are pre-drilled.

Assemble the corner-bracket to poles **A** in accordance with the drawing 1b with 4 hexagon woodscrews 8x40 and 4 pieces washers Ø16. First pre-drill the holes with the supplied 6 mm drill.

To the resulting construction attach brace **D** in accordance with drawing 1c with 4 pieces hexagon woodscrews 8x70, 4 pieces washers Ø24 and 4 pieces cover caps Ø 38. First pre-drill the holes (15 mm short of bolt length). Insert the hexagon woodscrew with the washer in the cover cap Ø 38 mm, turn to tighten and cover with the cover cap.

Befestige 2 Pfosten **A** an den Eckverbinder (Zeichnung 1a) und 4 Schloßschrauben M8x80, 4 Scheiben Ø16mm und 4 Sicherungsmuttern M8.
Die Löcher sind schon vorgebohrt worden.

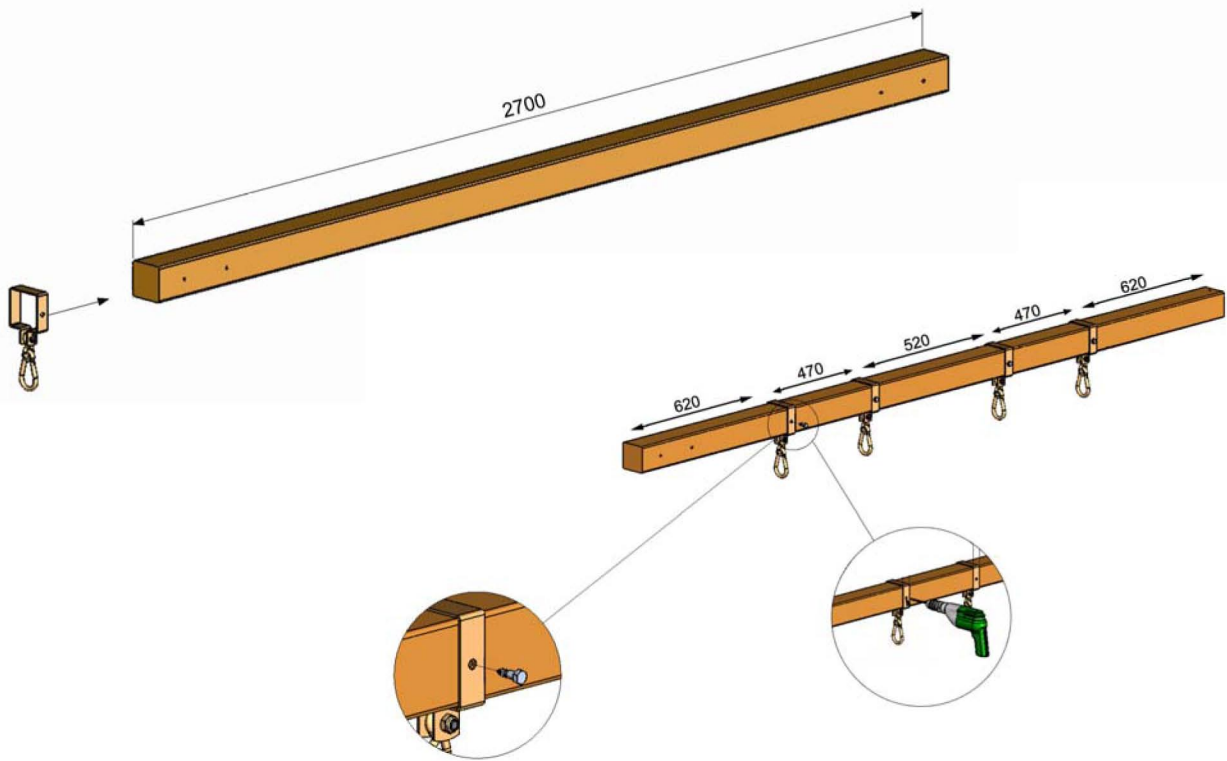
Verbinde den Eckverbinder mit dem Pfosten **A** (Zeichnung 1b) mit 4 Sechskant-Holzschrauben 8x40 und 4 Scheiben Ø16mm.
Die Löcher vorbohren mit dem mitgelieferten 6mm Bohrer (ca. 25mm tief)

Befestige an die angefertigte Konstruktion eine Querlatte **D** (Zeichnung 1c) mit 4 Sechskant-Holzschrauben 8x70, 4 Scheiben Ø24mm und 4 Aufbaukappen Ø38mm. Die Löcher vorbohren (ca. 55mm tief) Stecke die Sechskant-Holzschrauben mit Scheibe durch die Abdeckkappen, fest drehen und am Ende abdecken mit den Pfropfen von den Abdeckkappen Ø38mm.

Assembler 2 pieds **A** selon le schéma 1a avec l'équerre, 4 boulons à tête bombée à collet carré M8x80 mm, 4 rondelles Ø16 mm et 4 contre-écrous M8. Les orifices sont prépercés.

Fixer l'équerre sur les pieds **A** selon le schéma 1b avec 4 tire-fonds 8x40 mm et 4 rondelles Ø16 mm. Percer d'abord les orifices avec la mèche de 6 mm fournie (15 mm de moins que la longueur des tires-fonds).

Fixer l'étau **D** sur la construction réalisée selon le schéma 1c avec 4 tire-fonds 8x70 mm, 4 rondelles Ø24 mm et 4 chapeaux/capuchons protecteurs en applique Ø38 mm. Percer d'abord les orifices (15 mm de moins que la longueur des tires-fonds). Introduire les tire-fonds avec les rondelles dans les capuchons protecteurs en applique Ø38 mm, les visser à fond et les couvrir du capuchon de protection.



2

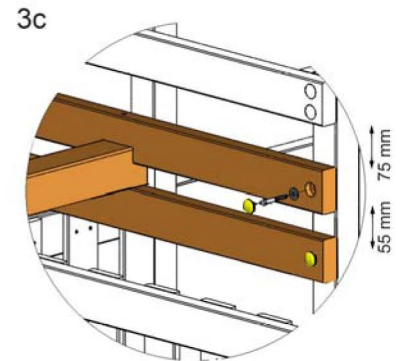
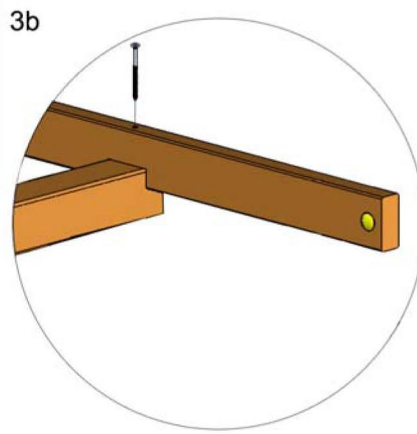
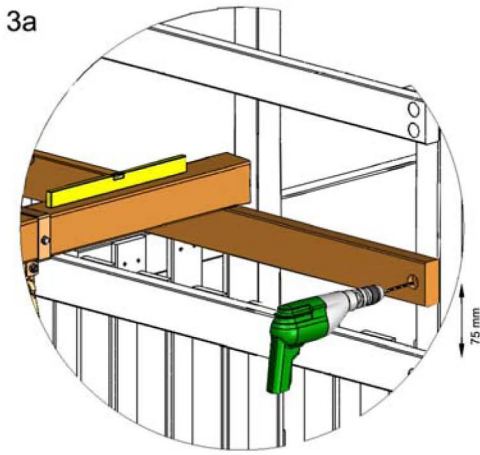
Schuif de 4 schommelhaken over balk **B** en bevestig deze volgens de op de tekening aangegeven maten met 4 houtdraadbouten 8x30. Boor de gaten voor (15 mm minder diep dan de bout lang is).

Slide the 4 swing hooks over beam **B** and attach these in accordance with the measurements in the drawing, with 4 pieces hexagon woodscrews 8x30. Pre-drill the holes (15 mm short of bolt length).

Schiebe die 4 Manschettenhaken über den Pfosten **B** und verbinde die Manschettenhaken wie in der Zeichnung angegeben mit den mitgeschriebenen Zwischenabständen mit 4 Sechskant-Holzschrauben 8x30. Die Löcher vorbohren mit dem mitgelieferten 6mm Bohrer (ca. 15mm tief)

Glisser les 4 crochets de balançoire sur la poutre **B** et les fixer selon les dimensions indiquées sur le schéma avec 4 tire-fonds 8x30 mm. Percer d'abord les orifices (15 mm de moins que la longueur des tires-fonds).

3



Leg balk **B** aan de ene kant op de in stap 1 gemaakte constructie en houd de andere kant tegen de speeltoren Patrick. Zorg dat balk **B** waterpas ligt **volgens tekening 3a** en bevestig de onderste balk **E** aan de speeltoren met 2 houtdraadbouten 8x70 en 2 ringen Ø24. Boor de gaten eerst voor (15 mm minder diep dan de bout lang is).

Bevestig nu de andere balk **D** **volgens tekening 3b** met 1 schroef 5x100 aan balk **B** (gat is voorgeboord). Vervolgens deze constructie aan de speeltoren bevestigen met 2 houtdraadbouten 8x70 en 2 ringen Ø24. Boor de gaten eerst voor (15 mm minder diep dan de bout lang is) **volgens tekening 3c**. *Let op de aangegeven afstanden volgens tekening 3c.

Put beam **B** on one side of the in step 1 made construction and hold the other side against the play tower Patrick. Ensure that beam **B** is level **in accordance with drawing 3a** and attach lower beam **E** to the play tower with 2 pieces hexagon woodscrews 8x70 and 2 pieces washers Ø24. First pre-drill the holes (15 mm short of bolt length).

Now assemble the other beam **D** **in accordance with drawing 3b** with 1 screw 5x100 to beam **B** (hole is pre-drilled). Subsequently assemble this construction to the play tower with 2 pieces hexagon woodscrews 8x70 and 2 pieces washers Ø24. First pre-drill the holes (15 mm short of bolt length) **in accordance with drawing 3c**. *N.B the indicated measurements in drawing 3c.

Lege die Querpfoften **B** auf die angefertigte Konstruktion und halte die andere Seite gegen den Spielturn Patrick. Achte darauf, dass Querpfoften **B** waagrecht liegt (Zeichnung 3a).

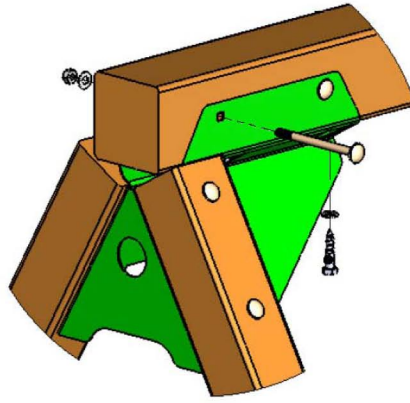
Montiere den unteren Pfoften **E** an den Spielturn Patrick (Zeichnung 3a) mit 2 Sechskant-Holzschrauben 8x70, 2 Scheiben Ø24mm. Die Löcher vorbohren (ca. 55mm tief).

Montiere Pfoften **D** an Pfoften **B** mit 1 Schraube 5x100 (Loch ist vorgebohrt) (Zeichnung 3b).

Diese Konstruktion befestigen an den Spielturn Patrick mit 2 Stck Sechskant Holzschrauben 8x70, 2 Scheiben Ø24 mm. Die Löcher vorbohren (ca. 55mm tief) (Zeichnung 3c). *Achten sie auf die genannte abstände in Zeichnung 3c.

Placer la poutre **B** sur un côté de la structure réalisée à l'étape 1 et appuyer l'autre côté contre la tour de jeu Patrick. Mettre la poutre **B** à niveau **selon le schéma 3a** et fixer la poutre inférieure **E** à la tour de jeu avec 2 tire-fonds 8x70 mm et 2 rondelles Ø24 mm. Percer d'abord les orifices (15 mm de moins que la longueur des tires-fonds).

Fixer l'autre poutre **D** **selon le schéma 3b** sur la poutre **B** avec 1 vis 5x100 (l'orifice est prépercé). Fixer ensuite cette structure sur la tour de jeu avec 2 tire-fonds 8x70 mm et 2 rondelles Ø24 mm. Percer d'abord les orifices (15 mm de moins que la longueur des tires-fonds) **selon le schéma 3c**. * Respecter les espacements indiqués dans le schéma 3c.



4

Bevestig balk **B** *volgens tekening 4a* met 2 slotbouten M8x110, 2 ringen Ø 16 en 2 borgmoeren M8 aan de hoeksteun. Gaten zijn vorgeboord.

Maak de onderkant van de hoeksteun vast aan balk **B** met 4 houtdraadbouten 8x40 en 4 ringen Ø16.
Boor de gaten eerst voor (15 mm minder diep dan de bout lang is).

Assemble beam **B** in accordance with drawing 4a with 2 pieces carriage M8x110, 2 pieces washers Ø 16 and 2 pieces lock nuts M8 to the corner-bracket. Holes are pre-drilled.

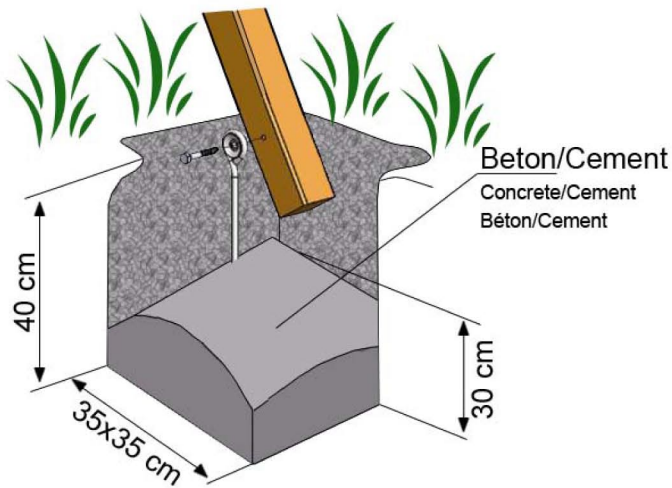
Assemble the lower side of the corner-bracket to beam **B** with 4 pieces hexagon woodscrew 8x40 and 4 pieces washers Ø16. First pre-drill the holes (15 mm short of bolt length).

Befestige Pfosten **B** (Zeichnung4a) mit 2 Schloßschrauben M8x110, 2 Scheiben Ø16mm und 2 Sicherheitsmuttern M8, an den Eckverbinder. Die Löcher sind schon vorgebohrt worden.

Montiere die Unterseite von dem Eckverbinder an den Pfosten **B** mit 4 Stck. Sechskant Holzschrauben 8x40 und 4 Scheiben Ø16mm. Die Löcher vorbohren mit dem mitgelieferten 6mm Bohrer (ca. 25mm tief).

Fixer la poutre **B** sur l'équerre *selon le schéma 4a* avec 2 boulons à tête bombée à collet carré M8x110 mm, 2 rondelles Ø16 mm et 2 contre-écrous M8. Les orifices sont prépercés.

Fixer la partie inférieure de l'équerre sur la poutre **B** avec 4 tire-fonds 8x40 mm et 4 rondelles Ø16 mm. Percer d'abord les orifices (15 mm de moins que la longueur des tires-fonds).



5

Zet de schommel op zijn uiteindelijke plaats en veranker de 2 palen **A** met de 2 grondankers d.m.v. de bijgeleverde houtdraadbouten. U kunt de grondankers in de grond draaien óf eerst een gat graven en hier de grondankers in plaatsen en vervolgens dit gat dichtmaken met het uitgeschepte zand of met (snel) cement.

Afwerking

Controleer of alle bouten goed vastgedraaid zijn en dop alle houtdraadbouten af met de bijgeleverde afdekkappen M8 (14 stuks). Hang de schommelzitjes aan de schommelhaken en zorg dat deze 35 cm boven de grond hangen.

Put the swing in its final position and anchor the 2 poles **A** with 2 ground anchors and the hexagon woodscrews. You can twist the anchors into the ground or dig a hole first, then place the anchors in it and fill the hole with sand or cement.

Finishing

Check all carriage bolts are tight and cover all hexagon woodscrews with the supplied cover caps M8 (14 pieces). Attach the swing seats to the swing hooks, ensuring a 35 cm height above ground.

Baue die Schaukelkonstruktion an seiner erwünschten Stelle auf und verankere die 2 Pfosten **A** in den Boden mit den 2 Bodenverankerungen und die 2 mitgelieferten Sechskant-Schloßschrauben.

Man kann die Bodenverankerungen in den Boden drehen aber besser ist es, ein Loch zu graben, die Bodenverankerung darin zu stellen und wieder zuzumachen mit Sand oder Zement.

Die letzten Schritte

Kontrolliere ob alle Teile gut fest gedreht worden sind. Stecke über die Sicherheitsmuttern und Sechskant-Holzschrauben 8x40 die mitgelieferten schwarzen Abdeckkappen M8 (14 Stck.). Stecke auch die 4 Stck Abdeckkappen Ø 31mm in die Löcher für die 4 Stck Sechskant-Holzschrauben 8x70. Hänge die 2 Schaukelsitze an die Manschettenhaken. Achten sie auf eine ausreichende Bodenfreiheit der Schaukelsitze von mindestens 35 cm.

Placer la balançoire à son emplacement définitif et ancrer les 2 pieds **A** au sol avec les 2 tirants d'ancrage à l'aide des tire-fonds fournis. Les tirants d'ancrage peuvent être vissés dans le sol ou placés dans un trou creusé préalablement qui sera ensuite rebouché avec la terre creusée ou du ciment (à prise rapide).

Finition

Vérifier que tous les boulons sont bien serrés et recouvrir tous les tire-fonds avec les capuchons protecteurs M8 fournis (14). Suspendre les sièges de balançoire aux crochets, à 35 cm au-dessus du sol.